



The Air Cleaners



filtoo

WITH WORKTOP ATTACHMENT

Vorteile:

- ✓ Absaugen ohne Haube oder zusätzliche Erfassung
- ✓ Platzsparend, da Arbeitstisch und Absaugung in Eins
- ✓ Perfekt für Schleif- und Schweißarbeiten von Kleinteilen
- ✓ Umrüstung auf Absaugarm in wenigen Arbeitsschritten

www.teka.eu/afa



DER SAUBERSTE ORT DER WELT: **DEIN ARBEITSPLATZ**



Schleiftisch To Go

Dank der Wände wird das Umfeld vor Staub und etwaigen Funken geschützt



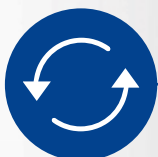
Absaugung von unten

Kein Nachführen einer Erfassung nötig, da gesamter Tisch abgesaugt wird



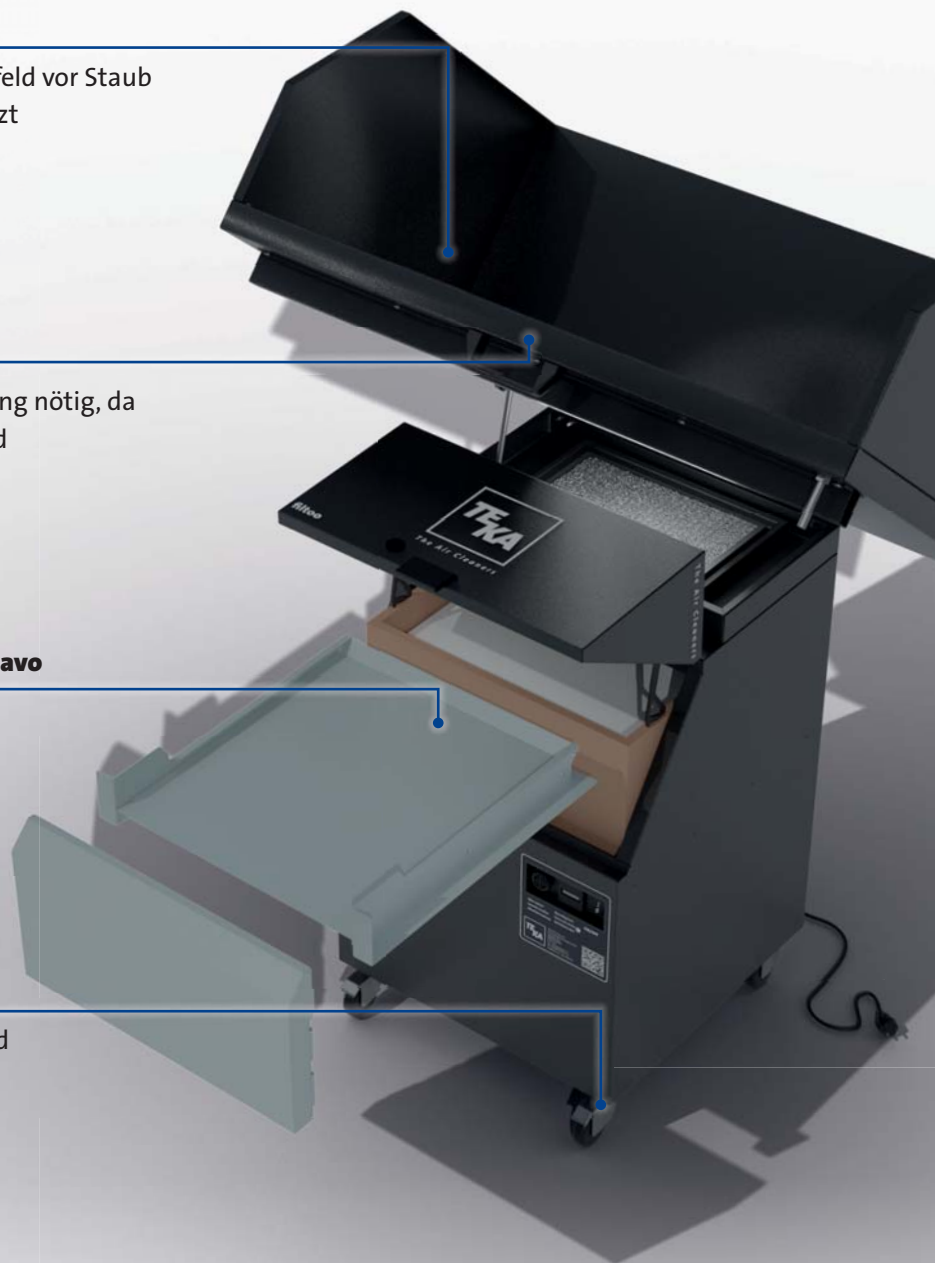
Bis zu fünf Filterstufen inkl. Stavo

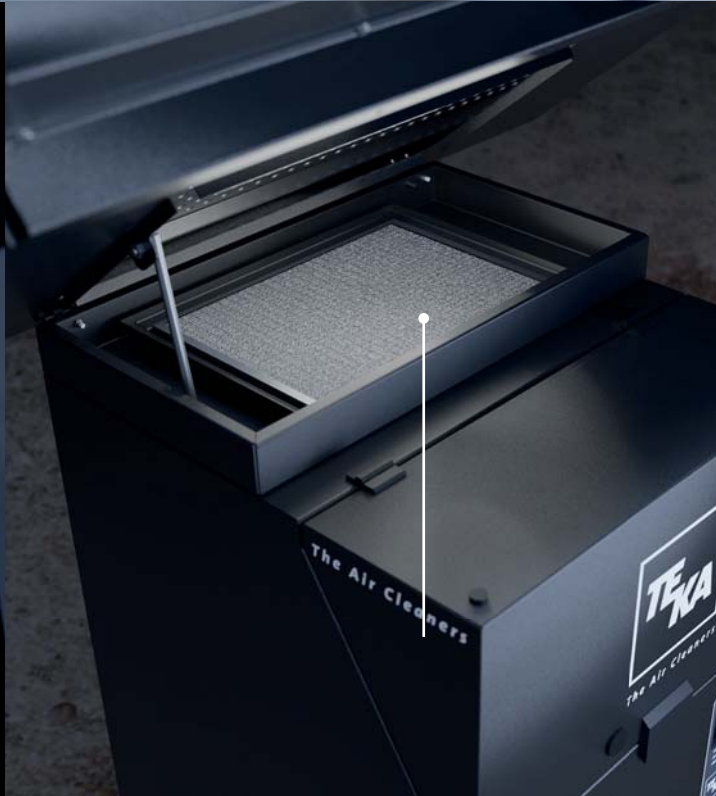
Über 99 % Abscheidegrad für garantiert saubere Luft und minimierte Brandgefahr



Höchste Flexibilität

Dank kompakter Bauweise und höchster Mobilität





TECHNISCH ÜBERZEUGT ALLES AUF EINEN BLICK



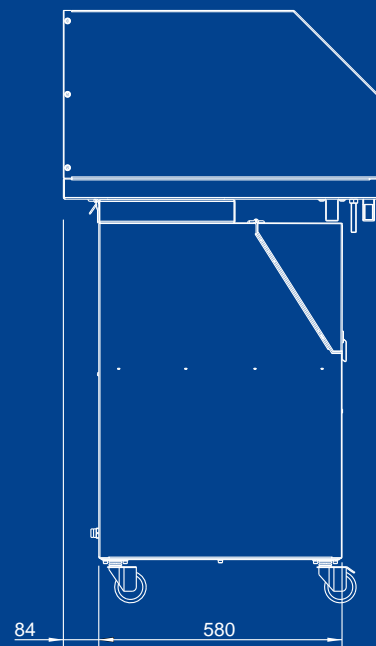
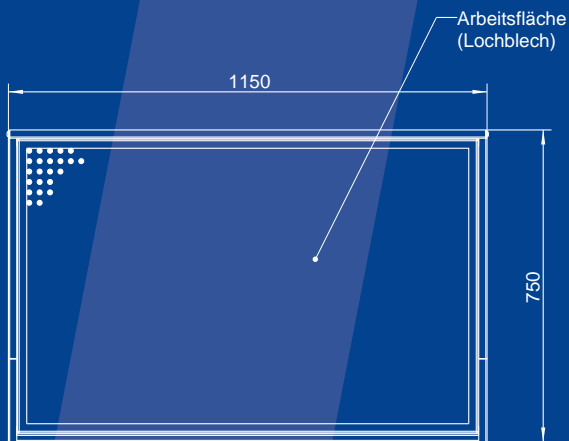
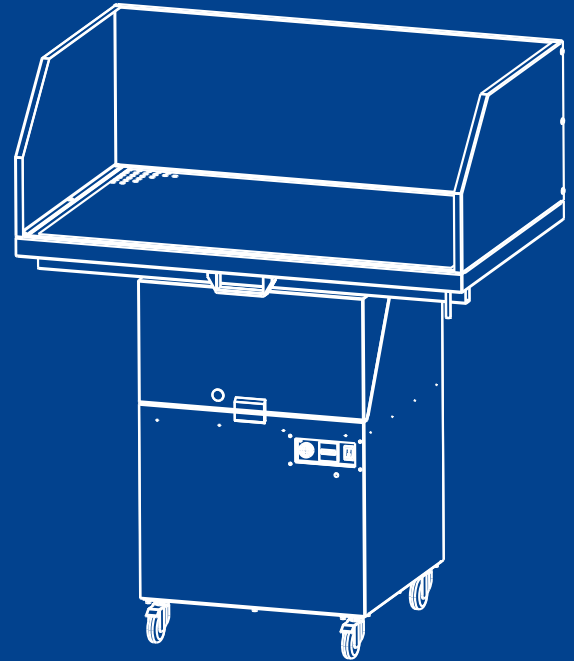
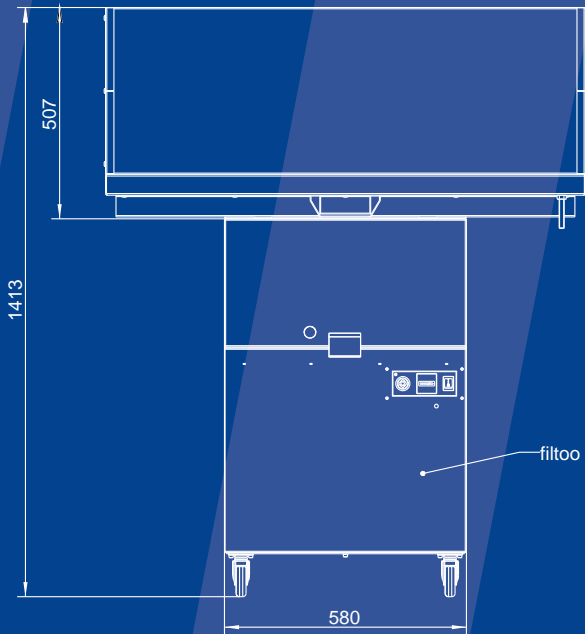
TECHNISCHE DATEN

Filterstufe 1	Grobfilter, ISO 16890 ePMcoarse - 45%	Anschlussspannung	230 V
Filterstufe 2	Vorfilter, ISO 16890 ePM10 - 55%	Netzfrequenz	50 Hz
Filterstufe 3	Aktivkohlefilter	Betriebspunkt	1000 m ³ /h bei 1100 Pa
Filterstufe 4	Hauptfilter, ISO 16890 ePM1 - 80%	Motorleistung	1,1 kW
Filterfläche*	11 m ²	Anschlussspannung	230 V
Filtermaterial	Microfaser	Netzfrequenz	50 Hz
Filterklasse	ePM1 - 80%	Stromaufnahme	7,0 A
optionale Filter	-	Stromart	1 Ph+N+PE
max. Ventilatorleistung	1.600 m ³ /h	Geräuschpegel	ca. 72 dB(A)
max. Pressung	1.800 Pa	Maße (B x T x H)	580 x 580 x 900 mm
Motorleistung	1,1 kW	Gewicht	ca. 80 kg
		IFA Zulassung	W3-Geprüft
		Abscheidegrad	≥ 99
		Farbe	RAL 7016
		Anschluss Absaugarm	1x NW 150 mm

ZUBEHÖR UND ERSATZTEILE

Bild	Art. Nr.	Ausführung
	978003	Grobfilter 10er Set, 490 x 490 x 20 mm
	978004	Vorfilter 484 x 484 x 48 mm
	978006	Aktivkohlefilter 484 x 484 x 20 mm
	978005	Hauptfilter 520 x 520 x 250 mm
	978018	Ausbauset für Arbeitsflächen
	978017	Ersatz-Aluminium-Gestrickfilter für Ausbauset

TECHNISCH ÜBERZEUGT ALLES AUF EINEN BLICK



100 % SERVICE, 100 % SICHERHEIT DER 360°-SERVICE-VERTRAG



Ihre Vorteile:



Dauerhaft Kosten sparen

Service-Konditionen sind günstiger als Wartungen auf Anfrage



Holen Sie das Maximum an Service raus

Profitieren Sie das ganze Jahr vom 360°-Service-Angebot



Höchste Betriebssicherheit

Reduzierung von unnötigen Stand- und Ausfallzeiten



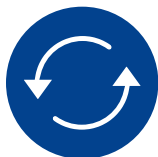
Wir machen die Termine

Keine Gedanken mehr über anstehende Wartungen machen



Premium-Betreuung

Priorisierte Terminfindung, wenn es mal schnell gehen muss



Garantiezeitverlängerung

Wir verlängern die Garantiezeit auf 36 Monate

Sie haben noch Fragen oder wollen sich die Vorteile des 360°-Service-Paket sichern?

Dann sprechen Sie uns an!

Tel. +49 2541 84 84 1-428

info@teka.eu

www.teka.eu/Servicetermin



UNSERE 14 GRÜNDE FÜR EINE ABSAUGUNG VON TEKA



Lösungsorientiert:

Wir sehen nicht das Problem, sondern finden die Lösung.



Kundenfokus:

Gemeinsam entwickeln wir passende Lösungen, speziell auf Sie zugeschnitten.



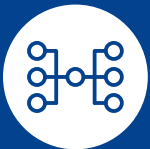
Zuverlässige Produkte:

Leistung und Funktionalität stehen im Mittelpunkt.



Nachhaltigkeit:

Eine umweltfreundliche Produktion ist uns wichtig.



Qualifizierte Beratung vor Ort:

Unser Außendienst bietet kompetente Unterstützung.



Starke Partner:

Profitieren Sie vom Know-How unserer Händlernetzwerke.



360°

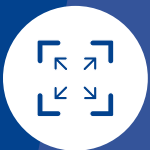
Komplettservice:

Wir begleiten Sie von der Beratung bis zur Wartung.



Fast 30 Jahre Erfahrung:

Wir sind Profis im Bereich Filter- und Absaugtechnik.



Vielseitig einsetzbar:

Unsere Produkte eignen sich für viele Anwendungen und Branchen.



Rechtskonformität:

Wir helfen Ihnen, gesetzliche Vorgaben einzuhalten.



Mitarbeitergesundheit:

Unsere Lösungen reduzieren das Risiko von gefährlichen Langzeiterkrankungen.



Arbeitgeberattraktivität:

Saubere Arbeitsplätze gehören für Fachkräfte zur Grundausstattung.



Mitarbeitermotivation:

Gesunde Mitarbeiter sind nachweislich motivierter.



Kostenreduktion:

Saubere Umgebungen schonen Maschinen und senken Wartungskosten

MACHEN SIE IHREN ARBEITSPLATZ **ZUM SAUBERSTEN ORT DER WELT**

Seit fast 30 Jahren sorgen wir überall dort für gesunde Luft, wo Rauch und Staub am Arbeitsplatz entsteht. Egal ob in der Industrie, im Labor oder im Büro - für saubere Luft gibt es immer eine Lösung. Dafür entwickeln wir gemeinsam mit unseren Kunden ein passendes Konzept, denn wir sind die Sondermaschinenbauer, die Arbeitsschutz-Profis oder auch einfach #dieLuftreiniger.



@teka.die.luftreiniger

